



深圳市禹龙通电子有限公司

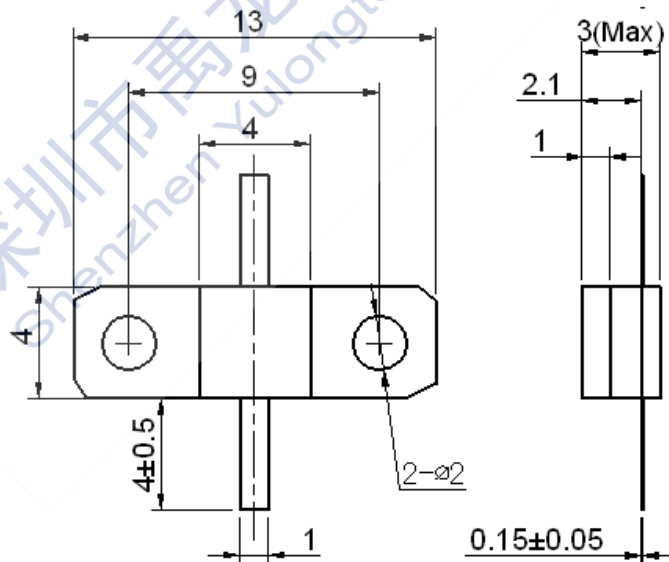
大功率射频衰减片

型号: RFR20-10ABE0702A (F)

特性

- ◆ 输入阻抗: 50 Ω
- ◆ 额定功率: 10W
- ◆ 基片材料: BeO
- ◆ 衰减值: 20dB
- ◆ 衰减公差: ±1.5dB
- ◆ 频率范围: DC-8GHz
- ◆ 驻波比: ≤1.25: 1
- ◆ 带内波动: ≤1.5dB
- ◆ 温度范围: -55 至+150℃
- ◆ 温度系数: ≤150ppm/℃

客户/建 议/日期	
请签字确认并回传, 谢谢!!!	

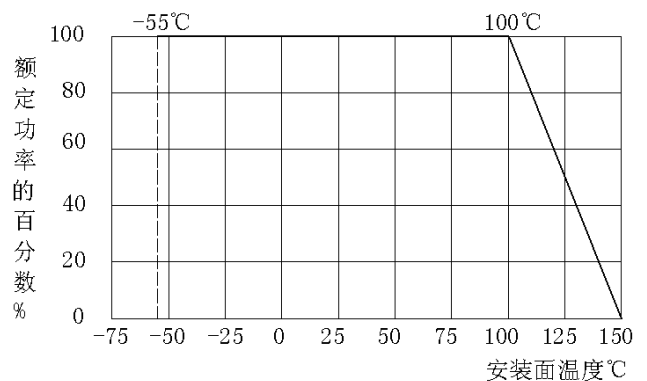


其它未注公差: ±0.25mm 尺寸单位: mm

使用注意事项

- 1、贮存周期: 新购元件贮存期超过 6 个月后, 使用前应关注可焊性。贮存时建议真空包装后贮存。
- 2、手工焊接引出端时应该使用 ≤350℃ 的恒温烙铁, 焊接时间控制在 5 秒内。
- 3、为了满足降额曲线图, 需要安装于足够大的散热器上。法兰与散热器需要紧密接触, 接触面用导热材料填充。必要时请加风冷或水冷。

功率降额图



地址: 深圳市蛇口少帝路 1 号赤湾工业园 D 栋 3 楼

电话: 0755-26825723 传真: 0755-26832033

web: www.yulongtong.com

email: yulongtong@vip.163.com