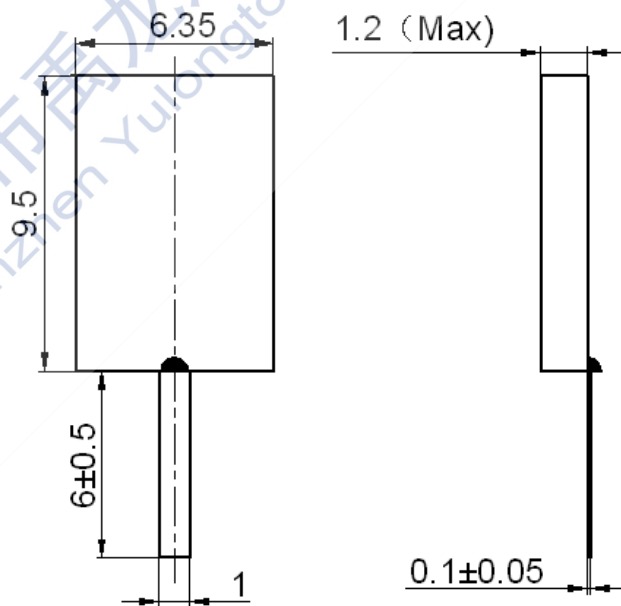
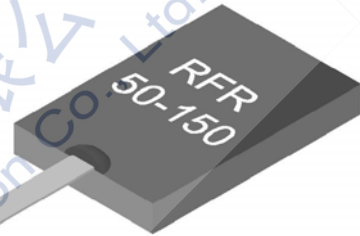




## 特性

- ◆ 标称阻值: 50  $\Omega$
- ◆ 基片材料: ALN
- ◆ 阻值公差:  $\pm 5\%$
- ◆ 额定功率: 150W
- ◆ 频率范围: DC-3GHz
- ◆ 驻波比:  $\leq 1.25:1$
- ◆ 温度范围:  $-55$  至  $+150^\circ\text{C}$
- ◆ 温度系数:  $\leq 150\text{ppm}/^\circ\text{C}$
- ◆ 符合 RoHS 要求



其它未注公差:  $\pm 0.25\text{mm}$  尺寸单位: mm

## 使用注意事项

- 1、贮存周期: 新购元件贮存期超过 6 个月后, 使用前应关注可焊性。贮存时建议真空包装后贮存。
- 2、手工焊接引出端时应该使用  $\leq 350^\circ\text{C}$  的恒温烙铁, 焊接时间控制在 5 秒内。
- 3、为了满足降额曲线图, 需要安装于足够大的散热器上。金属面与散热器需要焊膏烧结, 焊料融化状态小于 5 秒。必要时请加风冷或水冷。

## 功率降额图

