



深圳市禹龙通电子有限公司

衰减器

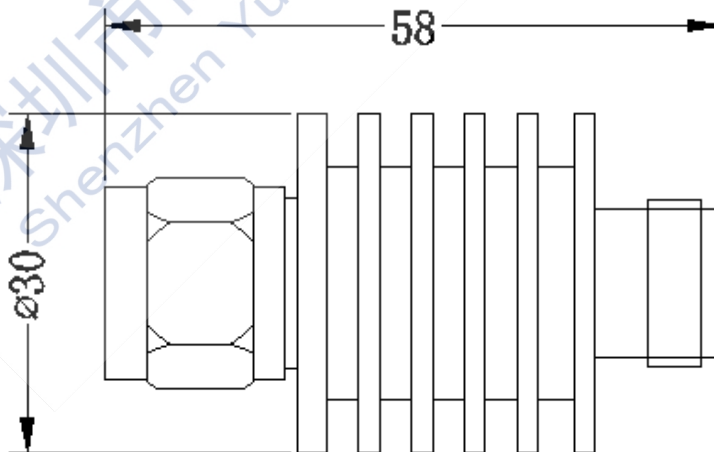
型号: SJ-RN-5-8-3

特性

- ◆ 频率范围: DC-3GHz
- ◆ 驻波比: $\leq 1.20: 1$
- ◆ 衰减值: 8dB
- ◆ 精度: $\pm 0.6\text{dB}$
- ◆ 额定功率: 5W
- ◆ 标称阻抗: $50\ \Omega$
- ◆ 连接方式: NJ-NK
- ◆ 外形尺寸: $\phi 30 \times 58$
- ◆ 温度范围: $-55^\circ\text{C} \sim +125^\circ\text{C}$
- ◆ 重量: 76g



客户/建议/日期	
请签字确认并回传, 谢谢!!!	



尺寸单位: mm 外形尺寸公差: $\pm 2\%$

使用注意事项:

1. 衰减器产品必须注意功率输入方向。
2. 输入功率应符合功率降额曲线的要求
3. 常规峰值功率为额定功率的 10 倍, 5uS 脉宽, 1% 占空比。

功率降额图:

