



深圳市禹龙通电子有限公司

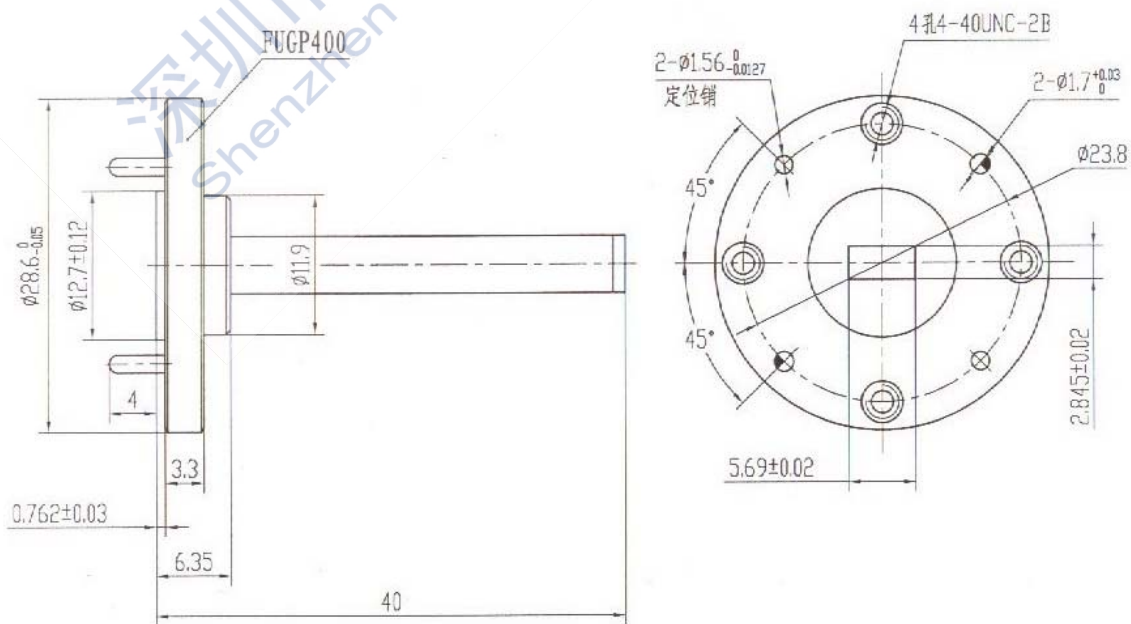
波导负载

型号: BDF-BJ400 -90

特性

- ◆ 频率范围: 33-50GHz
- ◆ 驻波比: $\leq 1.15:1$
- ◆ 波导口: BJ400
- ◆ 材质: 铜
- ◆ 外形尺寸: $\varnothing 28.6 \times 40$

客户/建 议/日期	
请签字确认并回传, 谢谢!!!	



尺寸单位: mm

未注外形尺寸公差 $\pm 2\%$

地址: 深圳市蛇口少帝路1号赤湾工业园D栋3楼 电话: 0755-26825723 传真: 0755-26832033

web: www.yulongtong.com email: yulongtong@vip.163.com