



深圳市禹龙通电子有限公司

波导负载

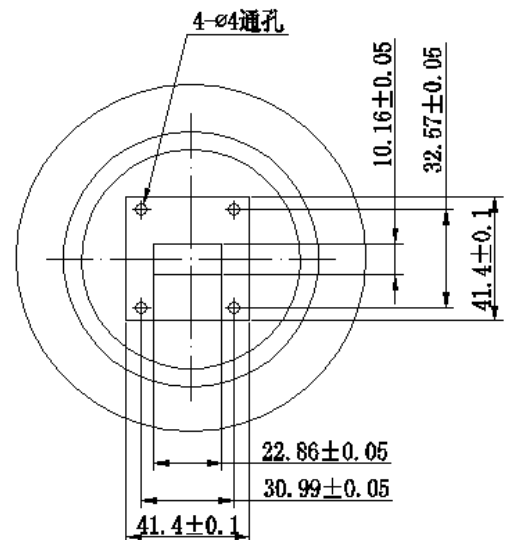
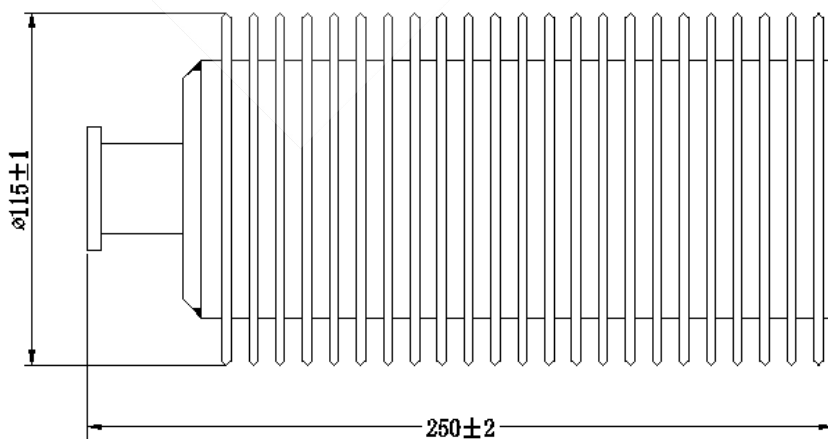
型号: BDF1000W-BJ100-FBP-58

特性

- ◆ 频率范围: 8.5-9.5GHz
- ◆ 回波损耗: > 23dB
- ◆ 额定功率: 1000W
- ◆ 峰值功率: 5KW (5uS 脉宽, 20%占空比)
- ◆ 连接方式: BJ100
- ◆ 法兰类型: FBP
- ◆ 外型尺寸: $\Phi 115 \times 250$

客户/建 议/日期	
--------------	--

请签字确认并回传, 谢谢!!!



尺寸单位: mm

地址: 深圳市蛇口少帝路1号赤湾工业园D栋3楼 电话: 0755-26825723 传真: 0755-26832033

web: www.yulongtong.com email: yulongtong@vip.163.com

编制/日期:

审核/日期:

批准/日期: