



失配负载

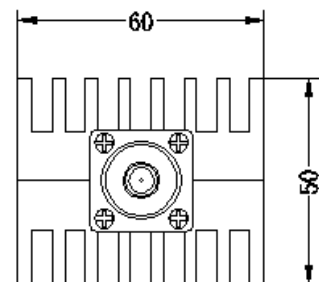
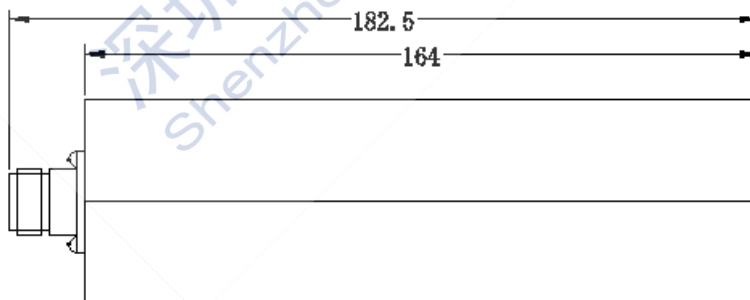
深圳市禹龙通电子有限公司

型号: SDF-SNH-100-3.5-3(F)

特性

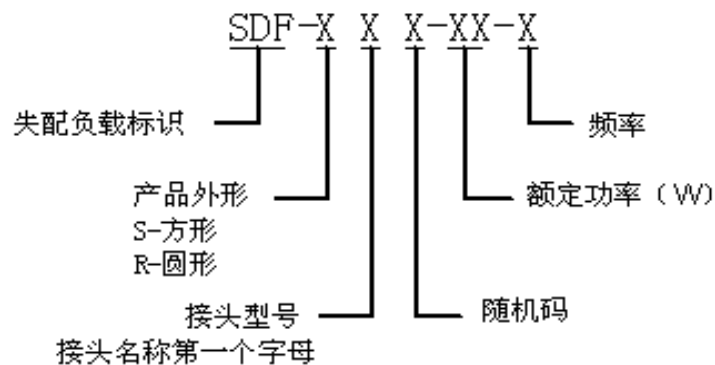
- ◆ 频率范围: 2.7-3.5GHz
- ◆ 驻波比: 3
- ◆ 驻波比精度: ± 0.5
- ◆ 额定功率 (直流): 100W
- ◆ 峰值功率: 300W (6ms 脉宽, 30%占空比)
500W (1ms 脉宽, 20%占空比)
1KW (100 μ s 脉宽, 10%占空比)
- ◆ 连接方式: NK
- ◆ 外型尺寸: 164 \times 60 \times 50
- ◆ 温度范围: -55 $^{\circ}$ C \sim +85 $^{\circ}$ C

客户/建议/日期	
请签字确认并回传, 谢谢!!!	



尺寸单位: mm

命名规则:



外形尺寸公差 $\pm 2\%$

地址: 深圳市蛇口少帝路1号赤湾工业园D栋3楼 电话: 0755-26825723 传真: 0755-26832033

web: www.yulongtong.com email: yulongtong@vip.163.com

编制/日期:

审核/日期:

批准/日期: