



深圳市禹龙通电子有限公司

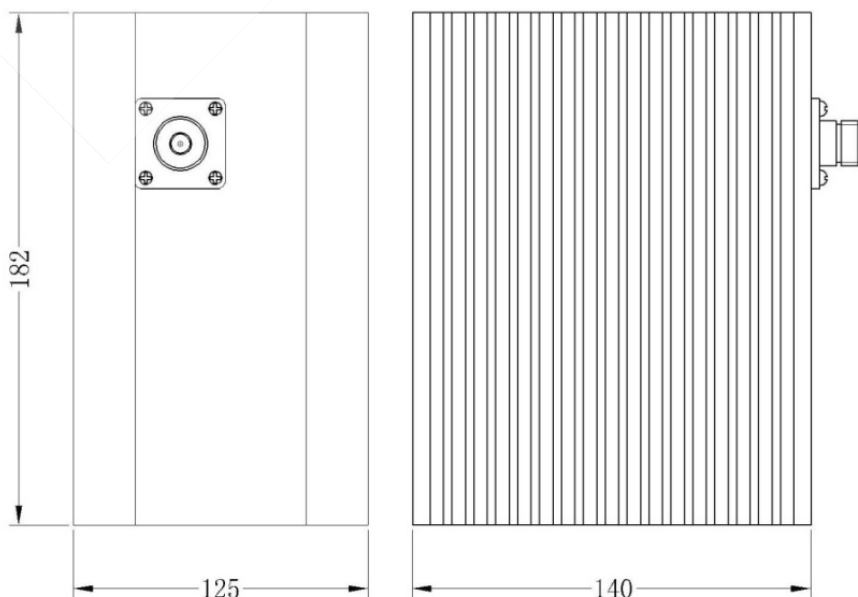
同轴负载

型号: DF-SNO-200-3

特性

- ◆ 频率范围: DC-3GHz
- ◆ 驻波比: $\leq 1.20: 1$
- ◆ 额定功率: 200W
- ◆ 三阶互调: $\leq -150\text{dBC}$ (43dBm*2)
- ◆ 五阶互调: $\leq -160\text{dBC}$ (43dBm*2)
- ◆ 标称阻抗: 50 Ω
- ◆ 连接方式: NK
- ◆ 外型尺寸: 182×140×125
- ◆ 温度范围: $-20^{\circ}\text{C} \sim +55^{\circ}\text{C}$

客户/建议/日期	
请签字确认并回传, 谢谢!!!	



尺寸单位: mm 外形尺寸公差: $\pm 2\%$

地址: 深圳市蛇口少帝路 1 号赤湾工业园 D 栋 3 楼 电话: 075526825723 传真: 075526832033

web: www.yulongtong.com email: yulongtong@vip.163.com

编制/日期:

审核/日期:

批准/日期: