



深圳市禹龙通电子有限公司

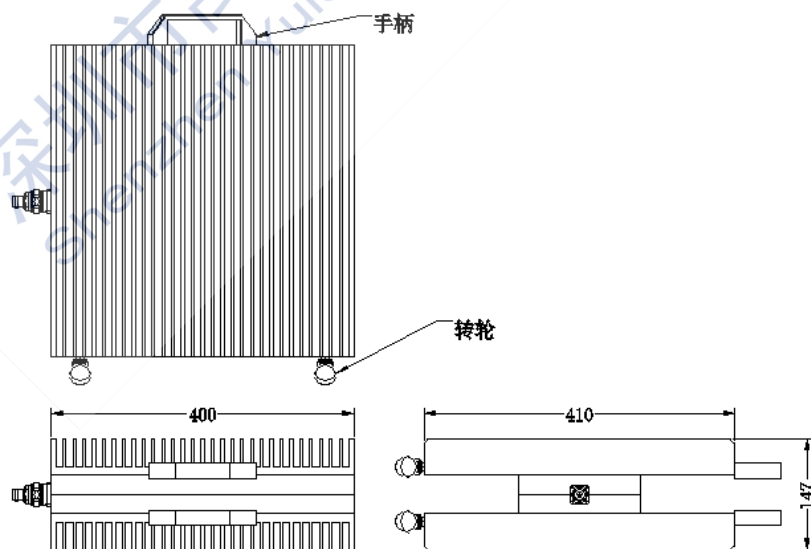
同轴负载

型号: DF-SNI-1000-100

### 特性

- ◆ 频率范围: DC-100MHz
- ◆ 驻波比:  $\leq 1.20: 1$
- ◆ 额定功率: 1000W
- ◆ 标称阻抗:  $50 \Omega$
- ◆ 连接方式: NK
- ◆ 外型尺寸:  $400 \times 410 \times 147$
- ◆ 温度范围:  $-40 \sim +85^\circ\text{C}$

客户/建议/日期	
请签字确认并回传, 谢谢!!!	



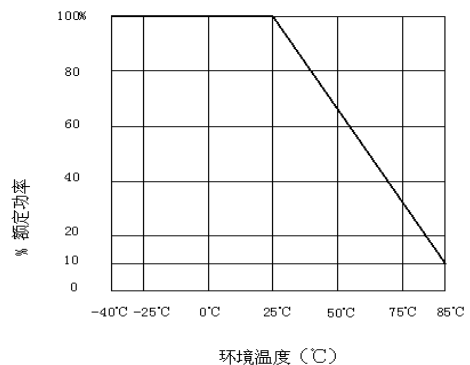
尺寸单位: mm

外形尺寸公差:  $\pm 2\%$

### 使用注意事项:

1. 输入功率应符合功率降额曲线的要求。
2. 常规峰值功率为额定功率的 10 倍, 5uS 脉宽, 1% 占空比。

### 功率降额图:



地址: 深圳市蛇口少帝路 1 号赤湾工业园 D 栋 3 楼 电话: 075526825723 传真: 075526832033

web: www.yulongtong.com email: yulongtong@vip.163.com

编制/日期:

审核/日期:

批准/日期: