



深圳市禹龙通电子有限公司

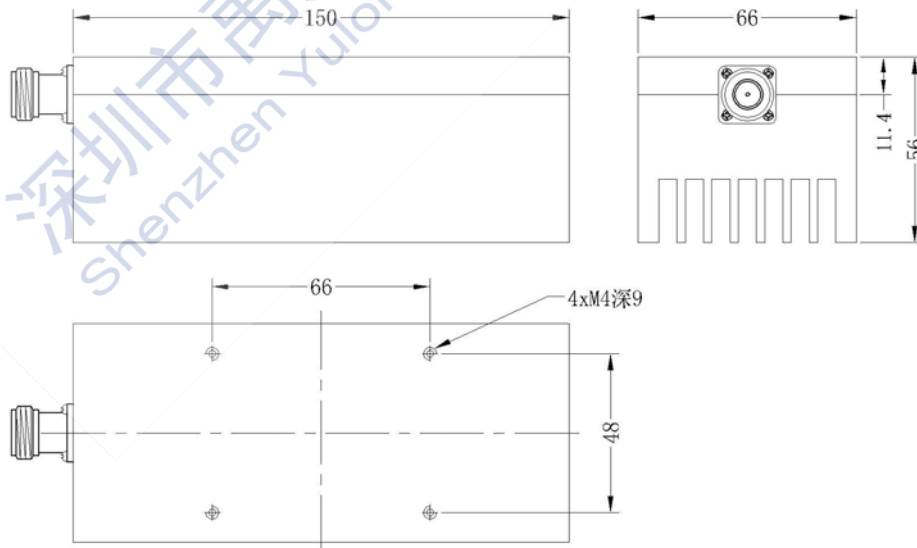
内置式负载

型号: DF-SNE-300-2

特性

- ◆ 频率范围: DC-2GHz
- ◆ 驻波比: $\leq 1.20:1$
- ◆ 额定功率: 300W
- ◆ 标称阻抗: $50\ \Omega$
- ◆ 连接方式: NK
- ◆ 外型尺寸: $150 \times 56 \times 66$
- ◆ 温度范围: $-55 \sim +125^\circ\text{C}$

客户/建 议/日期	
请签字确认并回传, 谢谢!!!	

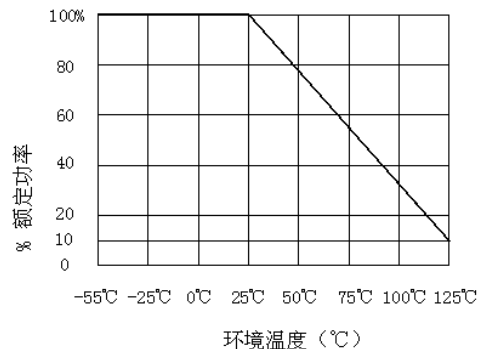


尺寸单位: mm 外形尺寸公差: $\pm 2\%$

使用注意事项:

1. 输入功率应符合功率降额曲线的要求。
2. 常规峰值功率为额定功率的 10 倍, 5 μs 脉宽, 1% 占空比。

功率降额图:



地址: 深圳市蛇口少帝路 1 号赤湾工业园 D 栋 3 楼 电话: 075526825723 传真: 075526832033

web: www.yulongtong.com email: yulongtong@vip.163.com

编制/日期:

审核/日期:

批准/日期: