



深圳市禹龙通电子有限公司

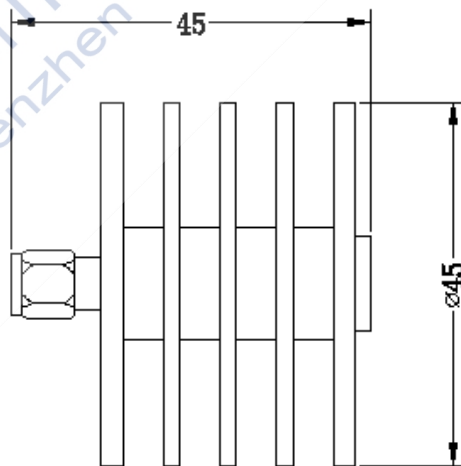
同轴负载

型号: DF-RSB-25-6

### 特性

- ◆ 频率范围: DC-6GHz
- ◆ 驻波比:  $\leq 1.20: 1$
- ◆ 额定功率: 25W
- ◆ 标称阻抗:  $50 \Omega$
- ◆ 连接方式: SMAJ
- ◆ 外型尺寸:  $\phi 45 \times 45$
- ◆ 温度范围:  $-55^\circ\text{C} \sim +125^\circ\text{C}$

客户/建 议/日期	
请签字确认并回传, 谢谢!!!	



尺寸单位: mm 外形尺寸公差:  $\pm 2\%$

### 使用注意事项:

1. 输入功率应符合功率降额曲线的要求。
2. 常规峰值功率为额定功率的 10 倍, 5uS 脉宽, 1% 占空比。

### 功率降额图:

